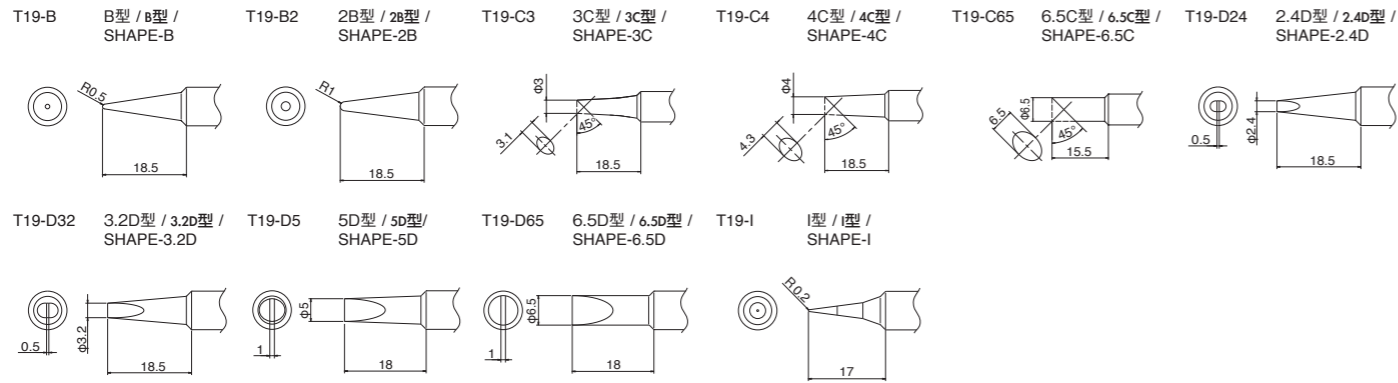
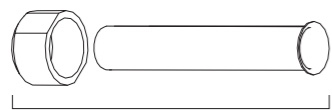


## 8. こて先の種類 / 焊鐵頭の種類 / TIP STYLES



## 9. オプション / 另購配件 / Optional Parts



袋ナット、保護パイプセット  
螺帽・鋼管組件  
Nut and Tip enclosure

品番 / 部品編號 / Part No.	部品名 / 部品名稱 / Part Name	仕様 / 規格 / Specifications
B3730	袋ナット、保護パイプセット / 螺帽・鋼管組件 / Nut and Tip enclosure	T18こて先用 / T18焊鐵頭用 / For T18 tip

保護パイプ・袋ナットを上のものに替えることで、T18こて先を付けることが可能です。更換為以上の鋼管和螺帽之後，可以使用T18焊鐵頭。  
If you use the tip T18, change to above tip enclosure and nut.

T18こて先の種類、形状は以下のURLからご覧いただけます。  
T18的焊鐵頭的形狀，請參照以下網頁。  
Please see the tip styles and tip shape for T18 from the following URL.

⇒ <https://www.hakko.com>

- 各言語（日本語、英語、中国語、フランス語、ドイツ語、韓国語）の取扱説明書は以下の URL、HAKKO Document Portal からダウンロードしてご覧いただけます。（商品によっては設定の無い言語がありますが、ご了承ください。）
- 各國語言（日語、英語、中文、法語、德語、韓語）的使用說明書可以通過以下網站的 HAKKO Document Portal 下載參閱。（有一部分的產品沒有設定外語對應，請見諒）
- Instruction manual in the language of Japanese, English, Chinese, French, German, and Korean can be downloaded from the HAKKO Document Portal. (Please note that some languages may not be available depending on the product.)

➡ <https://www.hakko.com/english/support/doc/>

### 中國 RoHS: 產品中有毒物質的名稱及含量

部件名稱	有害物質					
	鉛 (Pb)	汞 (Hg)	鎘 (Cd)	六價鉻 (Cr (VI))	多溴聯苯 (PBB)	多溴二苯醚 (PBDE)
電路板	×	○	○	○	○	○
插頭	×	○	○	○	○	○

本表格根據 SJ/T 11364 的規定編製。  
○：表示該有害物質在該部件所有均質材料中的含量均在 GB/T 26572 規定的限量要求以下。  
×：表示該有害物質至少在該部件的某一均質材料中的含量超出 GB/T 26572 規定的限量要求。

## HAKKO 白光株式会社

<https://www.hakko.com>

〒556-0024 大阪市浪速区塩草2丁目4番5号  
TEL: (06) 6561-1574 (代) FAX: (06) 6568-0821

### HAKKO CORPORATION

#### HEAD OFFICE

4-5, Shiokusa 2-chome, Naniwa-ku, Osaka 556-0024 JAPAN  
TEL: +81-6-6561-3225 FAX: +81-6-6561-8466  
<https://www.hakko.com> E-mail: [sales@hakko.com](mailto:sales@hakko.com)

#### OVERSEAS AFFILIATES

U.S.A.: AMERICAN HAKKO PRODUCTS, INC.  
TEL: (661) 294-0090 FAX: (661) 294-0096  
Toll Free (800) 88-HAKKO  
<https://www.hakko.com> E-mail: [Support@HakkoUSA.com](mailto:Support@HakkoUSA.com)

HONG KONG: HAKKO DEVELOPMENT CO., LTD.  
TEL: 2811-5588 FAX: 2590-0217  
<https://www.hakko.com.cn> E-mail: [info@hakko.com.hk](mailto:info@hakko.com.hk)

SINGAPORE: HAKKO PRODUCTS PTE., LTD.  
TEL: 6748-2277 FAX: 6744-0033  
<https://www.hakko.com.sg> E-mail: [sales@hakko.com.sg](mailto:sales@hakko.com.sg)

Please access the code for overseas distributors.  
[https://www.hakko.com/doc\\_network](https://www.hakko.com/doc_network)



© 2015-2025 HAKKO Corporation. All Rights Reserved.

## HAKKO

# HAKKO FX-601

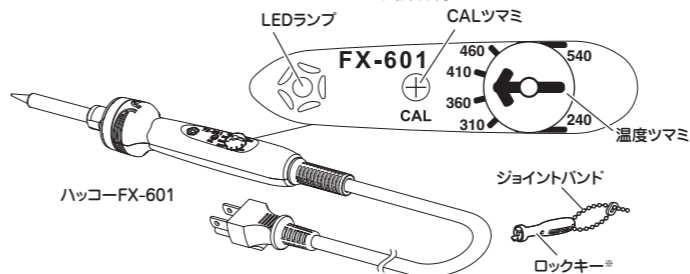
## 取扱説明書

このたびはハッコー FX-601をお買い上げいただき  
まことにありがとうございます。  
本製品は温度調節機能付きはんだこてです。  
お使いになる前に必ず本書をお読みください。  
お読みになった後は、いつでも見られるようお手元に大切に  
保管しておいてください。

## 1. セット内容と各部名称

最初にセットの内容をご確認ください

ハッコーFX-601 はんだこて.....1 ジョイントバンド.....1  
ロックキー.....1 取扱説明書.....1



※ロックキーの使用方法は「5.温度設定」をご参照ください。

## 2. 仕様

品名	ハッコーFX-601	こて先アース間抵抗	< 2Ω
電源	AC100V 50 / 60Hz	リーク電圧	< 2mV
消費電力	47W	ヒーター	セラミックヒーター
設定温度範囲	240~540℃	全長 (除コード)	237 mm (T19-B2を付けた場合)
リップル温度	無負荷時±1℃	重量 (除コード)	68 g (T19-B2を付けた場合)

改良のため、仕様および外観を予告なく変更することがあります。あらかじめご了承ください。

## 3. 安全及び取扱い上のご注意

### ▲警告

電源を入れると、こて先温度は240~540℃の高温に達します。取扱いを誤ると、やけど・火災の恐れがありますので、以下の注意事項を必ず守ってください。  
●こて先周辺の金属部に触れないでください。  
●燃えやすいものの近くで使用しないでください。  
●周囲の人に「高温につき危険である」ことを知らせてください。  
●使用を中断・終了する時や、その場を離れる時は電源プラグを抜いてください。  
●部品交換時や収納時は必ず電源プラグを抜き、十分に冷えたことを確認してください。  
●管理責任者の許可なく、経験や知識のない者（子供を含む）が、この製品を使用しないでください。  
●子供がこの製品で遊ばないようにしてください。  
●使用しないときはこて部をこて台に置いてください。  
●電源コードが断線した場合は、危険を避けるため、メーカーもしくはサービス代理店、同等の資格がある人に交換してもらう必要があります。

●事故や故障につながりますので、以下の注意事項を必ず守ってください。

### ▲注意

●取扱説明書に記載していること以外の用途で使用しないでください。  
●はんだかすを取るために、こてを作業台に打ちつけるなど強い衝撃を与えないでください。  
●本品を改造しないでください。  
●交換部品には、純正部品を使用してください。  
●本品を濡らさないでください。また、濡れた手で使用しないでください。  
●電源プラグの抜き差しはプラグを持って行ってください。  
●はんだ付けする際、煙が発生するので、よく換気をしてください。  
●その他危険と思われる行為はしないでください。

## 4. 使用方法

### ■使用手順

- 1) 温度ツマミを回転させ、使用する温度に設定します。
- 2) 電源プラグをコンセントに差し込むと、LEDランプが点灯します。  
※LEDランプ点灯中（温度上昇中）は、こて台（ハッコーFH-300など）のご使用をお勧めします。
- 3) 設定温度に到達すると、LEDランプが点滅に変わります。

### ■はんだ付け

- 1) こて先を軽く押しあてて、接合部を加熱します。
- 2) はんだを接合部に溶かします。
- 3) はんだが接合部を覆うように広がったら、こて先を離します。

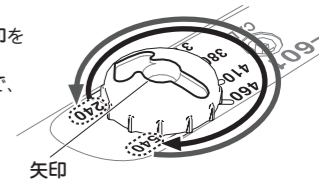
### 注記

表面が油分・錆・塗料などで覆われていると、はんだ付けできません。  
また、はんだはヤニ入りのものを推奨します。

## 5. 温度設定

### ■温度ツマミの使用法

グリップをしっかりと持ち、温度ツマミの矢印を設定したい温度に合わせます。  
各温度ごとにクリック感を設けていますので、容易に設定ができます。  
\*クリック感が無い部分でも、温度調節は正常に設定されます。

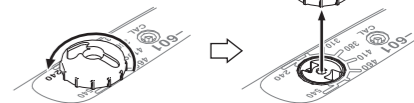


### ■ロックキーの使用法

本機は温度ツマミが取り付けられています（出荷時）。  
温度ツマミを取り外した時、ロックキーを使用しなければ、容易に温度設定を変更できません。

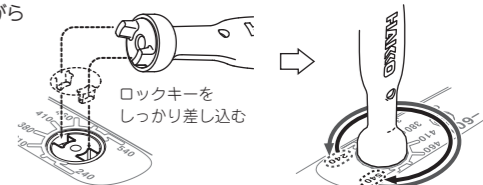
### 温度ツマミの取外し

- 1) 温度ツマミを反時計回りいっぱい回し、最小（240）に設定します。
- 2) 温度ツマミ中央にあるねじを＋ドライバーで外すと、温度ツマミを取り外せます。



### ロックキーで温度設定

- 1) グリップをしっかりと持ち、差込み口にロックキーを差し込みます。
- 2) しっかりと押し込みながら回転させます。



### 温度ツマミの取付け

- 1) グリップをしっかりと持ち、差込み口にロックキーを差し込みます。
- 2) 時計回りいっぱい回し、最大（540）に設定します。
- 3) 温度ツマミの矢印が最大（540）に合うように取り付けます。
- 4) 温度ツマミ中央をねじで取り付け、固定します。



### ▲注意

十分に差し込まない状態で回転させると、ロックキーが破損しますのでご注意ください。

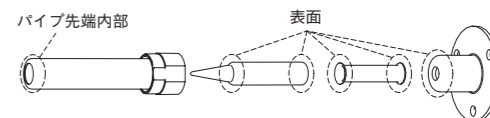
## 6. メンテナンス

### ▲警告

本機は高温になりますので、作業は十分にご注意ください。また、特に指示のある所以外では、必ず電源プラグを抜いておいてください。

### ■アースラインのクリーニング

使用による劣化のため、こて先アース間抵抗、リーク電圧が正常値にならない場合は、下図に示す部分をサンドペーパーで磨き、酸化物を落としてください。  
クリーニングは定期的に行うと効果的です。



### ■温度校正

温度設定に対して、より高い精度でこて先温度を調整する時に温度校正を行います。  
設定温度を変更する時、こて先ヒーターを交換する時は、温度校正を行ってください。  
初期設定は410℃で±10℃です。  
こて先温度計（別売）でこて先温度を測定しながら、＋ドライバーでCALツマミを回転させ、設定したい温度に調整します。

## 7. トラブル発生時に

症状	原因	処置
熱くならない	電源が正しく接続されていない ヒーターが切れている	正しく接続 ヒーター交換
熱くなったり、ならなかったりする	コードが切れかけている ヒーター交換時のはんだ付け不良	コード交換 はんだ付けのやり直し
設定温度が出ない	温度校正が正しくされていない こて先が消耗劣化している	温度校正 こて先交換後、温度校正
はんだがのらない	こて先の設定温度が高すぎる こて先が消耗劣化している	設定温度を下げる こて先交換
こて先アース間抵抗、リーク電圧の値が高い	アースラインのクリーニング不足 袋ナットがきちんとはまりきっていない	アースラインのクリーニング 締め直す

日本語

中文

English

2025.01  
MA02419XZ250115

80.0393

# 使用說明書

## 日本白光牌

承蒙惠顧，謹致謝忱。

本製品為附有溫度調節機能之電焊鐵。

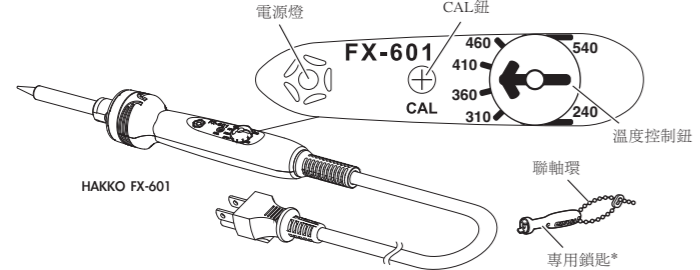
使用HAKKO FX-601前，請詳閱本使用說明書，正確使用。

閱後請妥為收存，以備日後查閱。

### 1. 包裝清單及各部名稱

首先請確認包裝內容。

HAKKO FX-601 焊鐵	1	聯軸環	1
專用鎖匙	1	使用說明書	1



\*有關專用鎖匙之使用方式，請參照“5. 溫度設定”。

### 2. 規格

消耗功率	100V-47W/110V-56W/	焊鐵頭與接地間阻抗	< 2 Ω
	120V-67W/220V-42W/	焊鐵頭與接地間電位	< 2 mV
	230V-46W/240V-50W	發熱元件	陶瓷發熱元件
控制溫度	240 - 540°C	長度(無電線)	237 mm (附T19-B2焊鐵頭)
溫度穩定	±1°C 無負荷時	重量(無電線)	68 g (附T19-B2焊鐵頭)

出於改良目的，產品規格及外觀可能變更，恕不先行通知。敬請諒解。

### 3. 安全及使用上的注意事項

#### 警告

- 當電源接通時，焊鐵頭溫度會達到240~540°C的高溫。鑑於濫用可能導致使用者灼傷、火患。請嚴格遵守以下注意事項：
- 切勿碰觸焊鐵頭或其周圍的金屬部分。
  - 切勿在易燃物附近使用焊鐵頭。
  - 通知周圍的人，焊鐵頭極為灼熱，切勿碰觸。
  - 使用暫停、結束或要離開時關閉電源。
  - 連接部件或收藏機器時，應關掉電源。
  - 在沒有得到相關負責人的許可下，經驗及知識不足者（包括兒童）請勿使用本產品。
  - 請注意不要讓兒童碰觸到本產品。
  - 不使用焊鐵頭時，請將其放在焊鐵架上。
  - 若電線損壞，應請廠家或其他維修服務代理商或類似之合格人士修理，以免傷害身體或損壞電桿。

- 為免發生意外或引致產品故障，使用時請務必遵守以下事項。

#### 注意

- 本使用說明書所特別說明以外之用途，不加以使用。
- 切勿為了弄掉焊鐵上的錫屑而用力敲打。此舉會損壞焊鐵。
- 切勿改裝本產品。
- 更換零件時，使用HAKKO原廠部件。
- 切勿將HAKKO FX-601泡水或用濕手使用。
- 拔出電線時，請抓住插頭，切勿拉住電線。
- 焊接時會冒煙，請做好通風。
- 請勿進行其他危險行為。

### 4. 使用方法

#### ■使用程序

- 1) 轉動控制鈕，設定溫度。
- 2) 將電源插頭插入插座，則LED指示燈亮燈。  
\*LED指示燈亮燈時（溫度上昇時），建議使用電焊台（HAKKO FH-300等）。
- 3) 達到設定溫度，LED指示燈變為閃爍。

#### ■焊接

- 1) 將焊鐵頭輕壓在焊接部位上加熱。
- 2) 在焊接部位加焊錫，融化焊錫。
- 3) 當焊錫擴散覆蓋整個焊接部位時，即拿開焊鐵，讓焊接部位硬化。

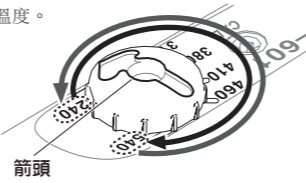
#### ■注記

如表面有油漬，鐵鏽或塗料覆蓋時，無法進行焊接。推薦使用含松香焊錫。

### 5. 溫度設定

#### ■溫度旋鈕的使用方法

拿穩手柄，將溫度旋鈕的箭頭調對到需設定的溫度。每個溫度各設有點擊感，易於設定。  
\*即使在沒有咬合位置之處，也能正常控溫。

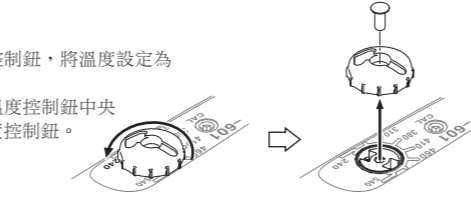


#### ■鎖匙的使用方法

本機上裝設有溫度旋鈕（出廠時）。溫度旋鈕被拆除時，若不使用鎖匙，則無法較為容易地更改溫度設定。

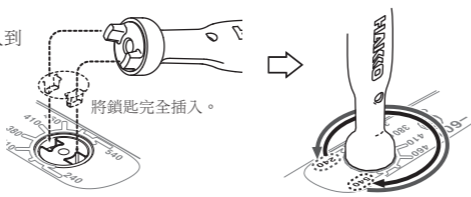
#### 拆除溫度控制鈕

- 1) 逆時針方向轉動溫度控制鈕，將溫度設定為最小值（240°C）。
- 2) 用十字螺絲起子卸下溫度控制鈕中央之螺絲，即可拆卸溫度控制鈕。



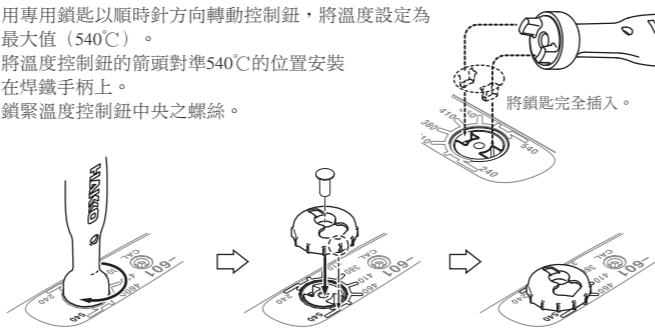
#### 用專用鎖匙設定溫度

- 1) 拿穩手柄，將鎖匙插入到插入口中。
- 2) 用力按壓並同時轉動。



#### 安裝溫度控制鈕

- 1) 拿穩手柄，將鎖匙插入到插入口中。
- 2) 用專用鎖匙以順時針方向轉動控制鈕，將溫度設定為最大值（540°C）。
- 3) 將溫度控制鈕的箭頭對準540°C的位置安裝在焊鐵手柄上。
- 4) 鎖緊溫度控制鈕中央之螺絲。



#### 注意

請留意若專用鎖匙未完全插入即轉動，會造成專用鎖匙的損壞。

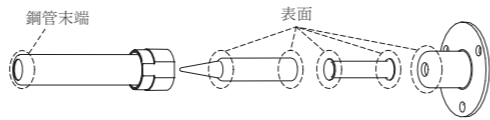
### 6. 保養

#### 警告

本機會產生高溫，作業時請充分注意。除特別指示以外，必須關掉電源並拔掉電源插頭才進行保養。

#### ■接地位置之清潔方式

焊鐵使用後會產生氧化，導致焊鐵頭與接地間之阻抗及電位超過正常值，請按下圖所示部位，用砂紙輕擦去掉氧化物。請定期清潔接地位置。



#### ■溫度校正

對溫度設定，需要以更高的精度調節焊鐵頭溫度時進行溫度校正。需變更設定溫度時，及更換焊鐵頭或發熱元件時請進行溫度校正。初始設定為410°C±10°C。使用焊鐵頭溫度計（另售）測量焊鐵頭溫度，同時使用十字螺絲刀轉動CAL旋鈕，調節至需設定的溫度。

### 7. 排除故障指南

現象	原因	處理方式
焊鐵頭溫度過低	電源線未插上 發熱元件損壞	接好電源 更換發熱元件
焊鐵頭間歇性發熱	電線組件損壞 更換發熱元件時焊接不良	更換電線組件 重新焊接
焊鐵頭無法達到設定溫度	焊鐵頭溫度沒有校準 焊鐵頭損耗氧化	重新校正溫度 更換焊鐵頭，校正溫度
焊鐵頭不能上錫	焊鐵頭之設定溫度過高 焊鐵頭損耗氧化	降低設定溫度 更換焊鐵頭
焊鐵頭與接地間之阻抗及電位過高	接地位置氧化 螺帽蓋鎖得不夠緊	清潔接地位置氧化物 重新鎖緊螺帽蓋

# Instruction Manual

Thank you for purchasing the HAKKO FX-601 soldering iron.

This product is a soldering iron with temperature control.

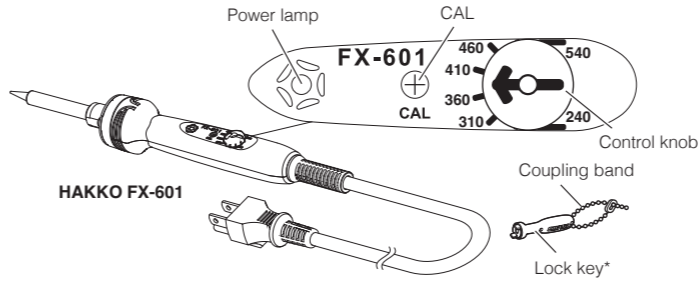
Please read this manual before operating the HAKKO FX-601.

Keep this manual readily accessible for reference.

### 1. PACKING LIST AND PART NAMES

Please make sure that all items listed below are included in the package.

HAKKO FX-601 soldering iron	1	Coupling band	1
Lock key	1	Instruction manual	1



\*Refer to "5. TEMPERATURE SETTING" when using the lock key.

### 2. SPECIFICATIONS

Power Consumption	100V-47W/110V-56W/ 120V-67W/220V-42W/ 230V-46W/240V-50W	Tip to Ground Resistance	< 2 Ω
Temperature Range	240 - 540°C (460 - 1000 °F)	Tip to Ground Potential	< 2 mV
Temperature Stability	±1 °C (±2 °F) at idle temperature	Heating Element	Ceramic
		Total Length (w/o cord)	237 mm (9.3 in.) with T19-B2 tip
		Weight (w/o cord)	68 g (0.15 lb.) with T19-B2 tip

Specifications and design are subject to change without notice.

### 3. WARNINGS, CAUTIONS, NOTES AND EXAMPLES

#### WARNING

When power is ON, tip temperatures will be between 240°C and 540°C. (460°F to 1000°F) To avoid injury or damage to personnel and items in the work area, observe the following:

- Do not touch the tip or the metal parts near the tip.
- Do not allow the tip to come close to, or touch, flammable materials.
- Inform others in the area that the unit is hot and should not be touched.
- Turn the power off when not in use, or left unattended.
- Turn the power off when changing parts or storing the HAKKO FX-601.
- This appliance is not intended for use by persons (including children) with reduced physical, sensory or mental capabilities, or lack of experience and knowledge, unless they have been given supervision or instruction concerning use of the appliance by a person responsible for their safety.
- Children should be supervised to ensure that they do not play with the appliance.
- Place the handpiece on the iron holder when it is not in use.
- If the power cord is damaged it must be replaced by the manufacturer, its service agent or similarly qualified person in order to avoid personal injury or damage to the unit.

● To prevent accidents or damage to the HAKKO FX-601, be sure to observe the following:

#### CAUTION

- Do not use the unit for applications other than those specifically described in the instruction manual.
- Do not strike the iron against hard objects to remove excess solder. This will damage the iron.
- Do not modify the HAKKO FX-601.
- Use only genuine Hakko replacement parts.
- Do not allow the HAKKO FX-601 to become wet, or use it with wet hands.
- Hold the power plug when plugging it in and unplugging it.
- Be sure the work area is well ventilated. Soldering produces smoke.
- The unit is for a counter or workbench use only.
- Do not perform any other actions that may be considered dangerous.

### 4. OPERATION

#### ■ Procedure

- 1) Turn the control knob to set the temperature.
- 2) When the power plug is plugged in, the LED lamp will light.  
\* While the LED lamp is lit (temperature is increasing), it is recommended to use an iron holder (HAKKO FH-300, etc.).
- 3) When the iron temperature reaches the set temperature, the LED lamp will change from lit to blinking.

#### ■ Soldering

- 1) Press the tip lightly against the part to be soldered and heat the part.
- 2) Melt the solder by touching it against the part.
- 3) When melted solder has spread over the part, remove the tip from the part and allow the solder to harden.

#### NOTE

If the surface is contaminated with oils, oxidation, or other coatings, it may be impossible to solder. Recommend using solder with flux.

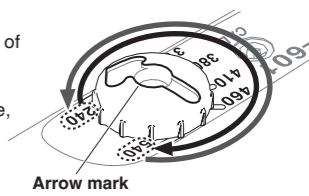
### 5. TEMPERATURE SETTING

#### ■ How to use the temperature knob

Hold the grip firmly and align the arrow mark of the temperature knob with the desired temperature setting.

Since you can feel a click at each temperature, it is easy to set the temperature.

\* Temperature is also controlled in positions between clicks.



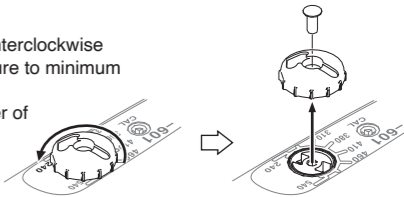
#### ■ How to use the lock key

This machine is shipped with the temperature knob attached.

After the temperature knob is removed, the set temperature cannot be easily changed unless the lock key is used.

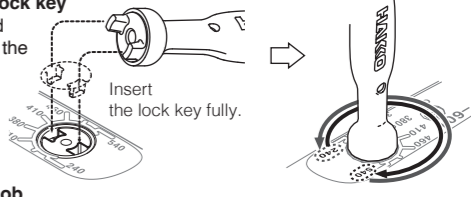
#### Removing the control knob.

- 1) Turn the control knob in a counterclockwise direction and set the temperature to minimum value (240°C).
- 2) Remove the screw in the center of the control knob with a phillips screwdriver to remove the control knob.



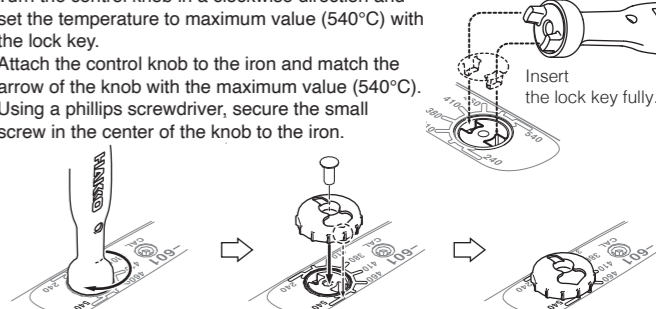
#### Set the temperature by lock key

- 1) Hold the grip firmly and insert the lock key into the keyhole.
- 2) Turn the key while pushing it in firmly.



#### Attaching the control knob

- 1) Hold the grip firmly and insert the lock key into the keyhole.
- 2) Turn the control knob in a clockwise direction and set the temperature to maximum value (540°C) with the lock key.
- 3) Attach the control knob to the iron and match the arrow of the knob with the maximum value (540°C).
- 4) Using a phillips screwdriver, secure the small screw in the center of the knob to the iron.



#### Caution

If turning the control knob without pushing it fully, the lock key may be broken.

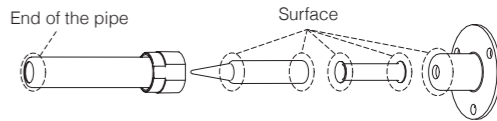
### 6. MAINTENANCE

#### WARNING

Since this product becomes very hot, use extra caution during use. Except the case especially indicated, always turn the power switch OFF and disconnect the power plug before performing any maintenance procedure.

#### ■ Cleaning the grounding line.

Due to oxidation, rub lightly on the following points with sand-paper and remove the oxide coating if tip to ground resistance and tip to ground potential are not normal. Clean the grounding line regularly.



#### ■ Temperature Calibration

To adjust the tip temperature to the set temperature at higher accuracy, calibrate the temperature. When changing the set temperature or replacing tips and heating elements, be sure to calibrate the temperature. The temperature is initially set to 410°C±10°C.

Adjust to the desired temperature setting by measuring the tip temperature using a tip thermometer (optional accessory) and turning the CAL knob with a crosspoint screwdriver.

### 7. TROUBLE SHOOTING GUIDE

Symptoms	Cause	Treatment
The tip temperature is too low.	The power cord is disconnected. Heater is broken.	Connect it. Replace the heater with a new one.
The tip heats up intermittently.	The cord assembly is broken. Defective soldering when replacing the heater.	Replace the cord assembly. Solder it again.
The tip temperature is not reached to the setting temperature.	Temperature is not corrected. The tip becomes deteriorated.	Temperature calibration Correct the temperature after replacing the tip.
Solder does not wet to the tip.	The setting temperature of the tip is too high. The tip is oxidized.	Decrease the setting temperature. Clean tip if possible or Replace the tip with a new one.
Value of the tip to ground potential and tip to ground resistance is too high.	Defective cleaning the grounding line. Enclosure nut is not tightened firmly.	Clean the grounding line. Tighten the enclosure nut again.